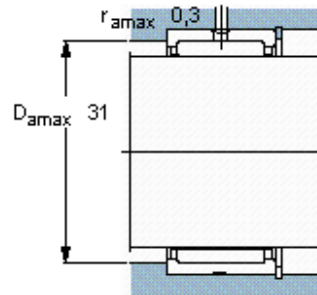
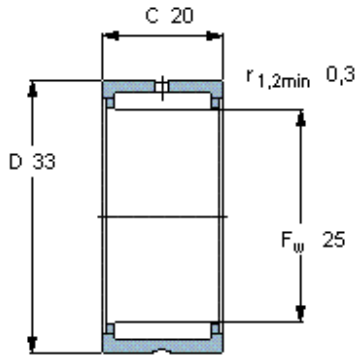


Jehlová ložiska, s obrobenými kroužky, s přírubami, bez vnitřního kroužku

Základní rozměry			Základní hodnoty zatížení		Hodnoty rychlosti		Označení
F <sub>w</sub>	D	C	dynamické C	statické C <sub>0</sub>	Referenční rychlost	Omezující rychlost	
mm			kN		ot/min		-
<b>25</b>	33	20	19	32,5	16000	18000	<b>NK 25/20</b>



**Appropriate seals**

Těsnění G  
SD těsnění  
CR těsnění

G 25x33x4  
SD 25x33x4  
-